



ADAPTADOR A SOCKET 4178

ADAPTADOR A SOCKET

ADAPTADOR A SOCKET

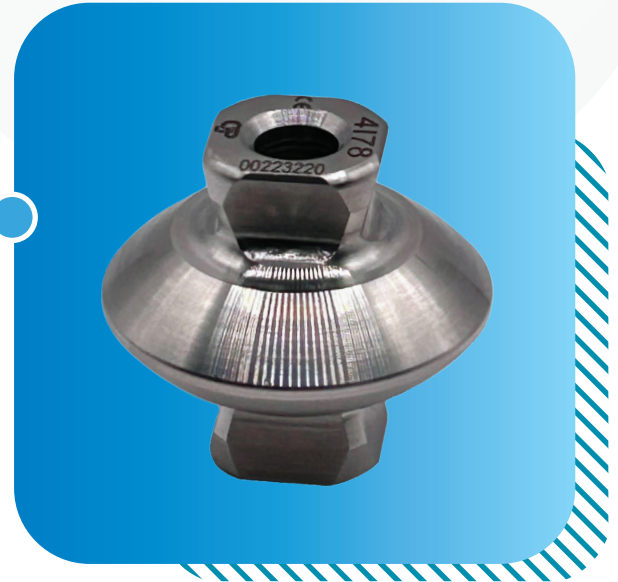
acero inoxidable

Adaptador cuadrado hembra fijo. Se utilizan exclusivamente para la fabricación de prótesis de extremidad inferior.

Fabricado en acero inoxidable de alta resistencia. Indicado para pacientes con un peso máximo de 100 kg.

Adaptador doble con adaptador piramidal se utiliza en combinación con cualquier adaptador con receptor a pirámide, para prótesis modulares de pierna.

Estas combinaciones proveen modificaciones de ángulo y de traslación en el plano sagital y anterior, así como la regulación de la rotación interior y exterior.



GRADO DE MOVILIDAD



PESO MÁXIMO PACIENTE



MOVILIDAD

1-4

RESISTENCIA

100 KG

CLAVE

4178

PESO DE PIEZA

128 GR

PRECAUCIÓN ⚠

No exponga el componente protésico a entornos que propicien la corrosión de los componentes metálicos, de ser expuesto a cualquiera de estos entornos y la pieza tuviera marcas de su exposición (oxidación), el adaptador perderá la garantía que ofrece O and P.

GARANTÍA

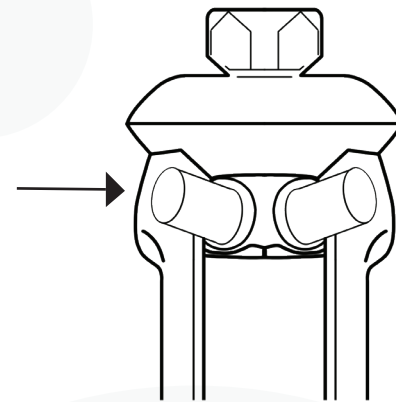
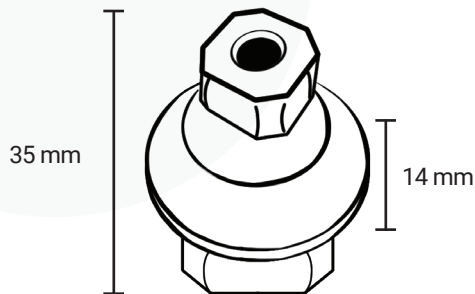
Solamente se podrá garantizar, si es empleado en las condiciones descritas en esta ficha. Este producto es garantizado por 1 año empleando exclusivamente productos modulares O and P.

ADAPTADOR A SOCKET

INSTRUCCIONES DE USO

Adaptador doble piramidal con 35 mm de altura total y 14 mm de altura del sistema.

El ajuste con la pieza contraria es a través de los opresores M8 x 14 mm.¹ Se podrán realizar correcciones durante el alineamiento, la prueba y posterior a la terminación de la prótesis. Para intercambiar alguna pieza, desmontarlo o para mantener la alineación ajustada anteriormente, destornillar solamente los dos opresores contiguos.



1



GRADO DE MOVILIDAD



PESO MÁXIMO PACIENTE



MOVILIDAD

1-4

RESISTENCIA

100 KG

CLAVE

4178

PESO DE PIEZA

128 GR