



ADAPTADOR 4I37

ADAPTADOR CUADRADO

ADAPTADOR CUADRADO

acero inoxidable

Adaptador cuadrado rotativo macho 4I37. Se utilizan exclusivamente para la fabricación de prótesis de extremidad inferior.

Fabricado en acero inoxidable de alta resistencia. Indicado para pacientes con un peso máximo de 100 kg.

Adaptador con anillo receptor a pirámide con ajuste de giro se utiliza en combinación con cualquier adaptador con pirámide, para prótesis modulares de pierna.

Estas combinaciones proveen modificaciones de ángulo y de traslación en el plano sagital y anterior, así como la regulación de la rotación interior y exterior.



GRADO DE MOVILIDAD



PESO MÁXIMO PACIENTE



MOVILIDAD

1-4

RESISTENCIA

100 KG

CLAVE

4I37

PESO DE PIEZA

110 GR

PRECAUCIÓN ⚠

No exponga el componente protésico a entornos que propicien la corrosión de los componentes metálicos, de ser expuesto a cualquiera de estos entornos y la pieza tuviera marcas de su exposición (oxidación), el adaptador perderá la garantía que ofrece O and P.

GARANTÍA

Solamente se podrá garantizar, si es empleado en las condiciones descritas en esta ficha. Este producto es garantizado por 1 año empleando exclusivamente productos modulares O and P.

ADAPTADOR CUADRADO

INSTRUCCIONES DE USO

Adaptador cuadrado rotativo con ajuste de giro con receptor a pirámide 4I37.

Las tolerancias de los adaptadores de O and P son de aproximadamente .001, por ello no se puede introducir un anillo deformado en un adaptador de pata de gallo sin dificultades.

Para colocar el anillo hembra, desajustar el tornillo M5 x 16 mm del adaptador ^{1.1} (4I37), en este momento girar el anillo roscado. ^{1.2}

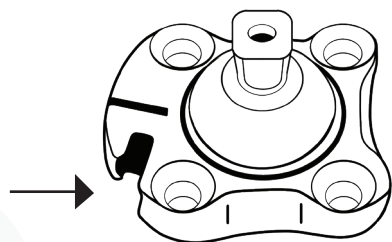
El ajuste con la pieza contraria es a través de los opresores M8 x 14 mm. Se podrán realizar correcciones durante el alineamiento, la prueba y posterior a la terminación de la prótesis. Para intercambiar alguna pieza, desmontarlo o para mantener la alineación ajustada anteriormente, destornillar solamente los dos opresores contiguos.

Habrá que asegurar los opresores de ajuste M6 x 25 mm con Loctite 242 y fijarlos con torquimetro: 13 Nm.

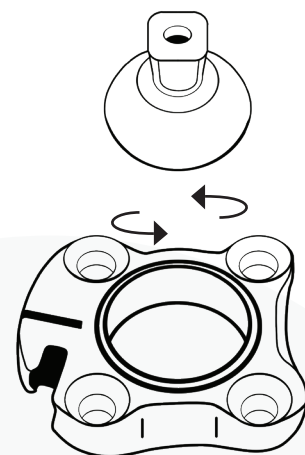
¡CUIDADO!

No sujetar el cuadrado rotativo en el tornillo del banco de trabajo, esta acción puede ocasionar deformaciones o daños.

GRADO DE MOVILIDAD				
PESO MÁXIMO PACIENTE				
MOVILIDAD	1-4	RESISTENCIA	100 KG	
CLAVE	4I37	PESO DE PIEZA	110 GR	



1.1



1.2