



ADAPTADOR A TUBO 4166

ADAPTADOR A TUBO

ADAPTADOR A TUBO

acero inoxidable

Adaptador a tubo en acero inoxidable 4166. Se utilizan exclusivamente para la fabricación de prótesis de extremidad inferior.

Fabricado en acero inoxidable de alta resistencia. Indicado para pacientes con un peso máximo de 125 kg.

Adaptador a tubo de 30 mm diámetro. Se utiliza en combinación con los tubos con adaptador con tornillo como dispositivo de ajuste, para prótesis modulares de pierna.

Estas combinaciones proveen modificaciones de ángulo y de traslación en el plano sagital y anterior, así como la regulación de la rotación interior y exterior.



GRADO DE MOVILIDAD



PESO MÁXIMO PACIENTE



MOVILIDAD

1-4

RESISTENCIA

125 KG

CLAVE

4166

PESO DE PIEZA

238 GR

PRECAUCIÓN ⚠️

No exponga el componente protésico a entornos que propicien la corrosión de los componentes metálicos, de ser expuesto a cualquiera de estos entornos y la pieza tuviera marcas de su exposición (oxidación), el adaptador perderá la garantía que ofrece O and P.

GARANTÍA

Solamente se podrá garantizar, si es empleado en las condiciones descritas en esta ficha. Este producto es garantizado por 1 año empleando exclusivamente productos modulares O and P.

ADAPTADOR A TUBO

INSTRUCCIONES DE USO

El adaptador 4166 tiene una altura de 5 cm.

Las tolerancias de los adaptadores de O and P son de aproximadamente .001, por ello no se puede introducir un tubo deformado en un adaptador de tubo 4166 sin más dificultades.

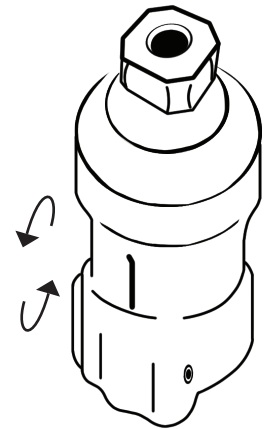
¡CUIDADO!

No sujetar el tubo en el tornillo del banco de trabajo, esta acción puede ocasionar deformaciones o daños. El corte tiene que formar un ángulo de 90° con respecto a la línea de la pared externa del tubo en dirección distal, se recomienda la utilización de cortatubos (no segueta).

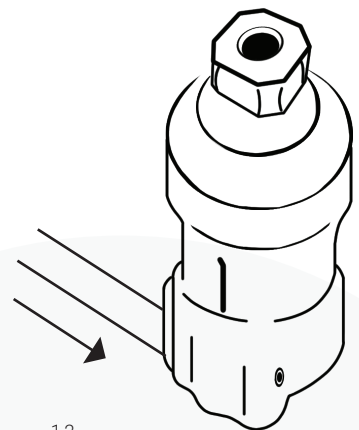
Para colocar el tubo, desajustar el tornillo M4 x 16 mm^{1.1} del adaptador (4166), e introducir el tubo en este hasta el tope.^{1.2}

ADVERTENCIA

Para el empleo definitivo del tornillo M4 x 16 mm, fijarlo con torquímetro con ajuste a 13 NM. La colocación de fijador Loctite 242 es necesaria. En caso de no respetar esta advertencia, existe el riesgo de que el tornillo se pase de rosca y sea inutilizable, además de aflojarse con el tiempo.



1.1



1.2

ADAPTADOR A TUBO

INSTRUCCIONES DE USO

El ajuste con la pieza contraria ² es a través de los opresores M8 x 14 mm. Se podrán realizar correcciones durante el alineamiento, la prueba y posterior a la terminación de la prótesis. Para intercambiar alguna pieza, desmontarlo o para mantener la alineación ajustada anteriormente, destornillar solamente los dos opresores contiguos.

Para el empleo definitivo de manera profunda, habrá que asegurar los opresores de ajuste con Loctite 242 y fijarlos con llave dinamométrica. Momento de giro: 15 NM.

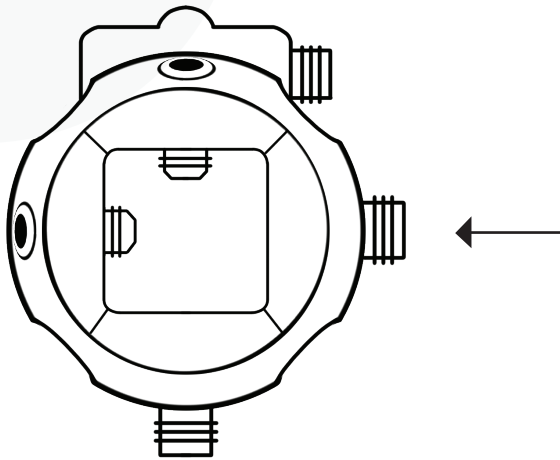


GRADO DE MOVILIDAD				
---------------------------	--	--	--	--

PESO MÁXIMO PACIENTE				
-----------------------------	--	--	--	--

MOVILIDAD	1-4	RESISTENCIA	125 KG
------------------	-----	--------------------	--------

CLAVE	4166	PESO DE PIEZA	238 GR
--------------	------	----------------------	--------



2