

TUBO PARA PRÓTESIS 2A49

TUBO CON ADAPTADOR

TUBO CON ADAPTADOR

aluminio

Tubo de aluminio con adaptador de aluminio. Se utilizan exclusivamente para la fabricación de prótesis de extremidad inferior.

Fabricado en aluminio de alta resistencia. Indicado para pacientes con un peso máximo de 80 kg.

El tubo tiene un diámetro de 30 mm y un largo de 30 cm, sin contar el alto del receptor piramidal en su base de recepción.



GRADO DE MOVILIDAD



PESO MÁXIMO PACIENTE



MOVILIDAD

1-2

RESISTENCIA

80 KG

CLAVE

2A49

PESO DE PIEZA

300 GR

PRECAUCIÓN

No exponga el componente protésico a entornos que propicien la corrosión de los componentes metálicos, de ser expuesto a cualquiera de estos entornos y la pieza tuviera marcas de su exposición (oxidación), el tubo con adaptador perderá la garantía que ofrece O and P.

GARANTÍA

Solamente se podrá garantizar, si es empleado en las condiciones descritas en esta ficha. Este producto es garantizado por 1 año empleando exclusivamente productos modulares O and P.

TUBO CON ADAPTADOR

INSTRUCCIONES DE USO

El tubo con adaptador 2A49 tiene una altura de 30 cm de largo para ser cortado a la medida requerida por el técnico. Favor de seguir las siguientes instrucciones para evitar la deformación del tubo, debido a que Las tolerancias de los adaptadores de O and P México son de aproximadamente .001, por ello no se puede introducir un tubo deformado en un adaptador de tubo (4I21,4I21C, 4I21B, 4A69, 4I56) sin más dificultades.

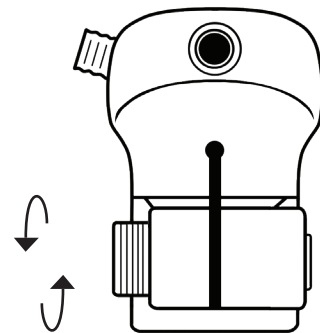
¡CUIDADO!

No sujetar el tubo en el tornillo del banco de trabajo, esta acción puede ocasionar deformaciones o daños. El corte tiene que formar un ángulo de 90° con respecto a la línea de la pared externa del tubo en dirección distal, se recomienda la utilización de cortatubos (no segueta).

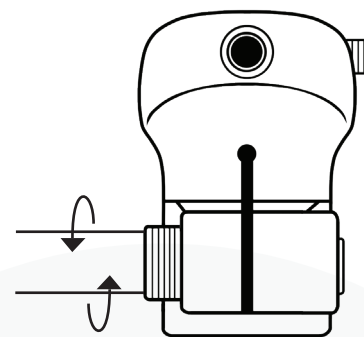
Para colocar el tubo, desajustar el tornillo M6 x 22 mm^{1.1} del adaptador (4A69), e Introducir el tubo en este hasta el tope.^{1.2}

ADVERTENCIA

Para el empleo definitivo del tornillo M6 x 22 mm, fijarlo con torquímetro con ajuste a 13 NM. La colocación de fijador Loctite 242 es necesaria. En caso de no respetar esta advertencia, existe el riesgo de que el tornillo se pase de rosca y sea inutilizable, además de aflojarse con el tiempo.



1.1



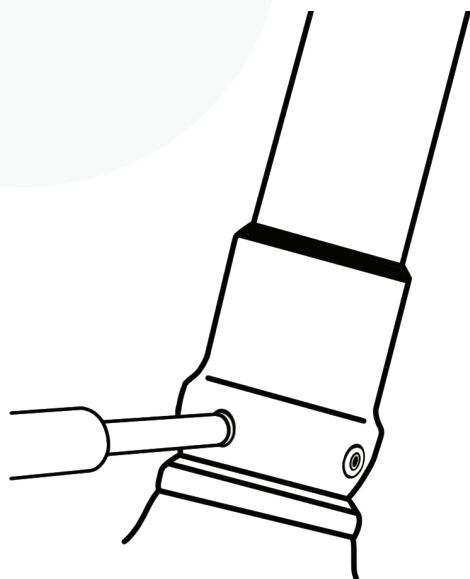
1.2

TUBO CON ADAPTADOR

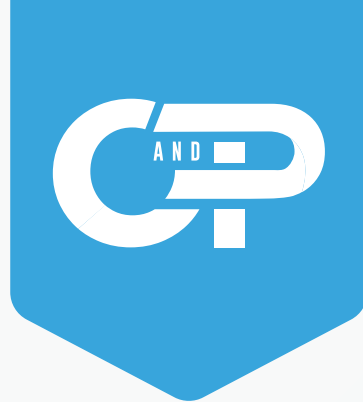
INSTRUCCIONES DE USO

El ajuste con la pieza contraria ² es a través de los opresores M8 x 14 mm. Se podrán realizar correcciones durante el alineamiento, la prueba y posterior a la terminación de la prótesis. Para intercambiar alguna pieza, desmontarlo o para mantener la alineación ajustada anteriormente, destornillar solamente los dos opresores contiguos.

Para el empleo definitivo de manera profunda, habrá que asegurar los opresores de ajuste con Loctite 242 y fijarlos con llave dinamométrica. Momento de giro: 15 NM.



2



GRADO DE MOVILIDAD



PESO MÁXIMO PACIENTE



MOVILIDAD

1-2

RESISTENCIA

80 KG

CLAVE

2A49

PESO DE PIEZA

300 GR